

# D A T E N B L A T T

## Fernwärmeversorgung: Mayen

Stand Januar 2006

Norm-Außentemperatur -12 °C

### Heißwassernetz

Medium Heißwasser

Vorlauftemperatur max. 110 °C

Fahrweise gleitend 75 °C – 110 °C  
(außentemperaturabhängig)

Rücklauftemperatur RH/RLH max. 50 °C

Rücklauftemperatur WWB max. 50 °C (Kleinanlagen) \*

Rücklauftemperatur WWB max. 60 °C (Großanlagen) \*

Betriebsdruck FW-Netz max. 25 bar ü

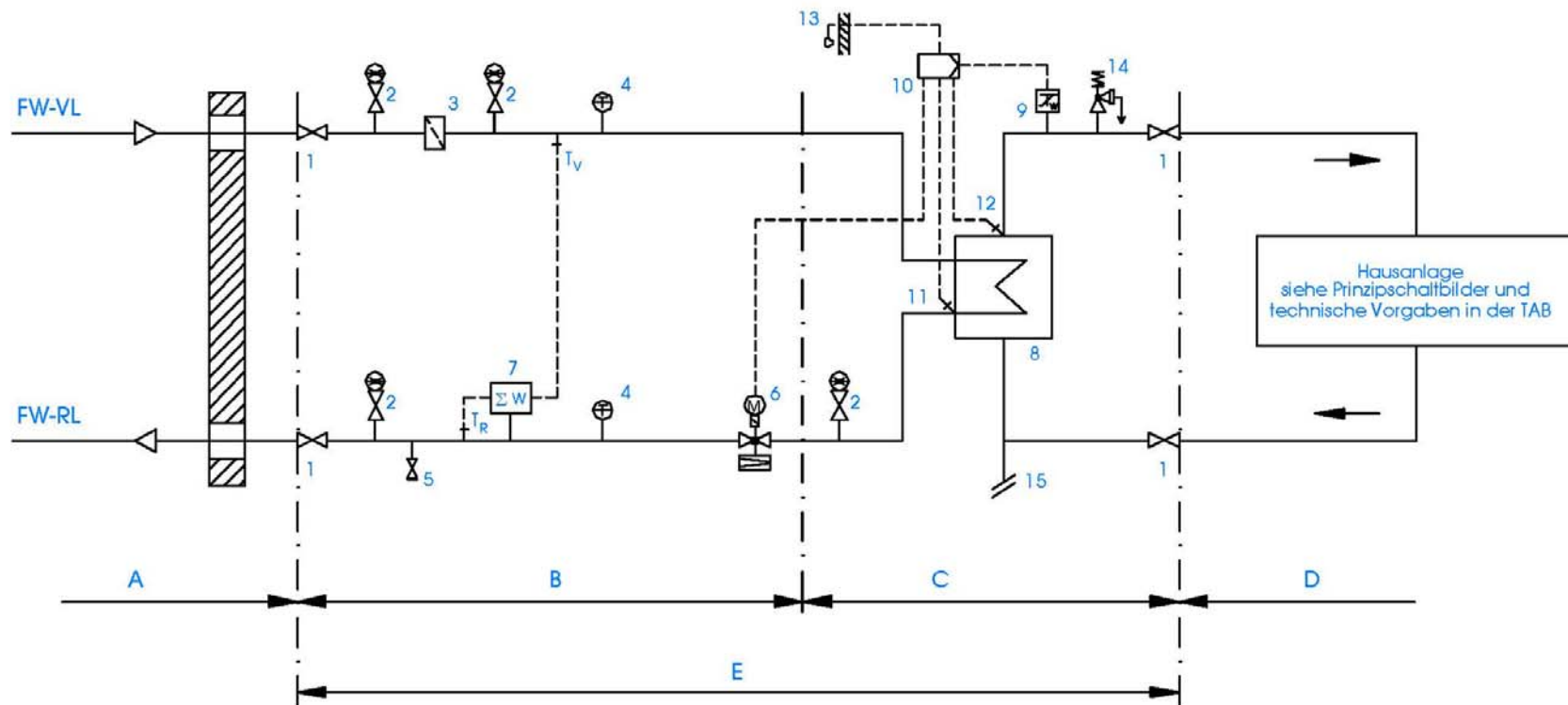
Anschlussart indirekt (gemäß Schaltschema)

Min. Netz-Differenzdruck an der  
Hausanschlussleitung 500 mbar

Max. Netz-Differenzdruck an der  
Hausanschlussleitung 8 bar

\* (Definition gemäß DVGW-Arbeitsblatt W 551)

## SCHALTSCHEMA II -Indirekter Anschluss-



### LEGENDE:

- 1 Absperrarmatur
- 2 Manometerhahn
- 3 Schmutzfänger
- 4 Temperaturanzeige (optional)
- 5 Entleerung
- 6 Kombi-Ventil Volumenstrom
- 7 Wärmezähler
- 8 Wärmeübertrager

- 9 Sicherheitstempurwächter
- 10 Regler
- 11 Temperaturfühler (RL)
- 12 Temperaturfühler (VL)
- 13 Temperaturfühler (AT)
- 14 Sicherheitsventil
- 15 Anschluss Ausdehnungsgefäß

- Bereich A: Hausanschlussleitung (Betreuung FVU)
- Bereich B: Übergabestation (Betreuung FVU)
- Bereich C: Hauszentrale (Betreuung Kunde)
- Bereich D: Hausanlage (Betreuung Kunde)
- Bereich E: Lieferumfang Kompakstation (Hausstation)
- Bereich C u. D: Kundenanlage