

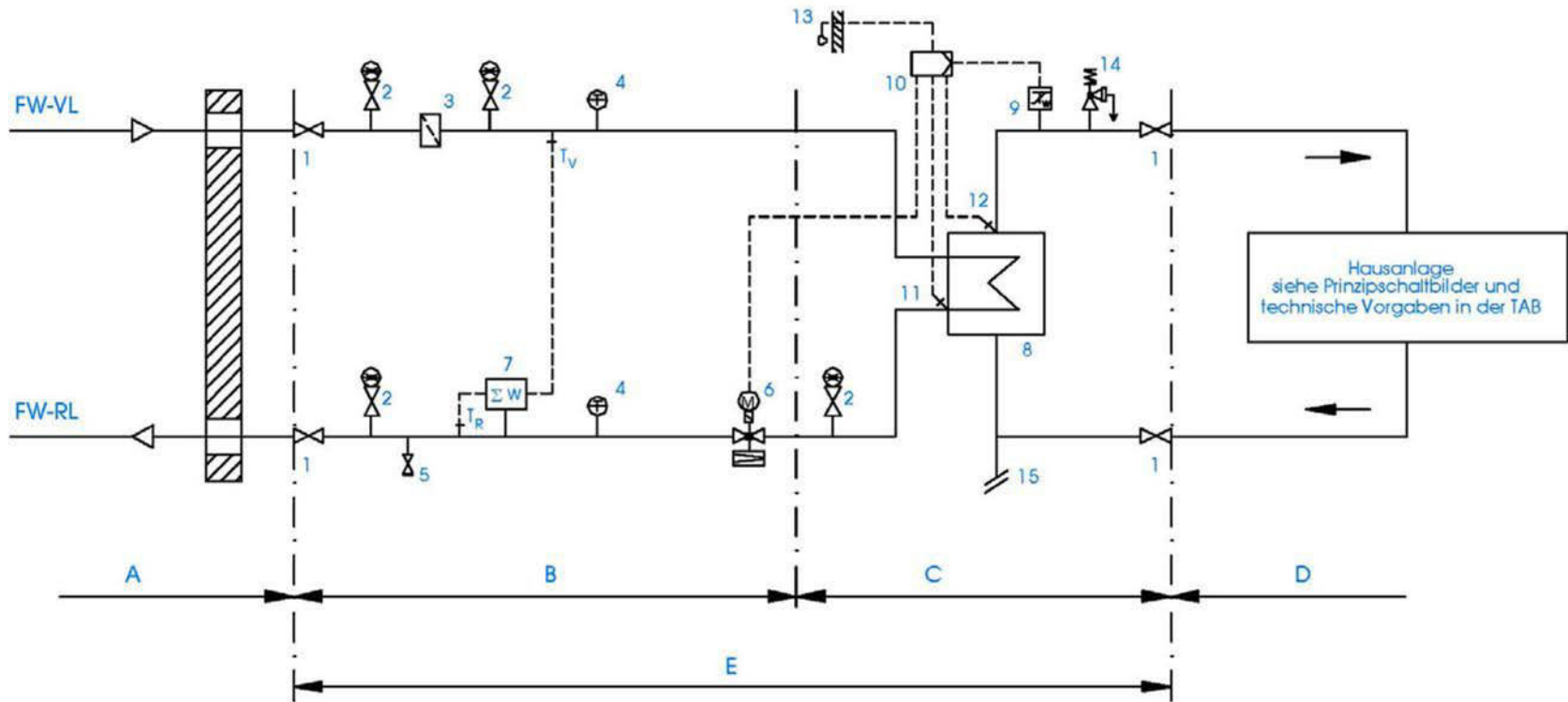
D A T E N B L A T T

Fernwärmeversorgung: Luisenthal (Altenkesseler Str.)

Stand	Januar 2006
Norm-Außentemperatur	-12°C
Heißwassernetz	
Medium	Heißwasser
Vorlauftemperatur	max. 130°C
Fahrweise	gleitend 75°C – 130°C (außentemperaturabhängig)
Rücklauftemperatur RH/RLH	max. 50°C
Rücklauftemperatur WWB	max. 50°C (Kleinanlagen) *
Rücklauftemperatur WWB	max. 60°C (Großanlagen) *
Betriebsdruck FW-Netz	max. 25 bar ü
Anschlussart	indirekt (gemäß Schaltschema)
Min. Netz-Differenzdruck an der Hausanschlussleitung	500 mbar
Max. Netz-Differenzdruck an der Hausanschlussleitung	6 bar

* (Definition gemäß DVGW-Arbeitsblatt W 551)

SCHALTSCHEMA II -Indirekter Anschluss-



LEGENDE:

- | | | | |
|--------------------------------|-------------------------------|-----------------|--|
| 1 Absperrarmatur | 9 Sicherheitsthermostat | Bereich A: | Hausanschlussleitung (Betreuung FVU) |
| 2 Manometerhahn | 10 Regler | Bereich B: | Übergabestation (Betreuung FVU) |
| 3 Schmutzfänger | 11 Temperaturfühler (RL) | Bereich C: | Hauszentrale (Betreuung Kunde) |
| 4 Temperaturanzeige (optional) | 12 Temperaturfühler (VL) | Bereich D: | Hausanlage (Betreuung Kunde) |
| 5 Entlüftung | 13 Temperaturfühler (AT) | Bereich E: | Lieferumfang Kompakstation (Hausstation) |
| 6 Kombi-Ventil Volumenstrom | 14 Sicherheitsventil | Bereich C u. D: | Kundenanlage |
| 7 Wärmehesähler | 15 Anschluss Ausdehnungsgefäß | | |
| 8 Wärmeübertrager | | | |